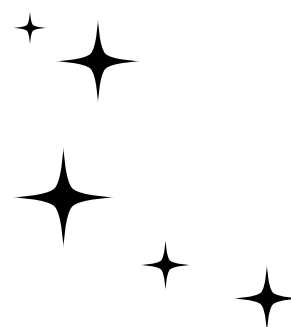


BASAMENTO MODULARE PERSONALIZZABILE | CUSTOMIZABLE MODULAR BASE

IN COLLABORAZIONE CON | IN COLLABORATION WITH MARGRAF



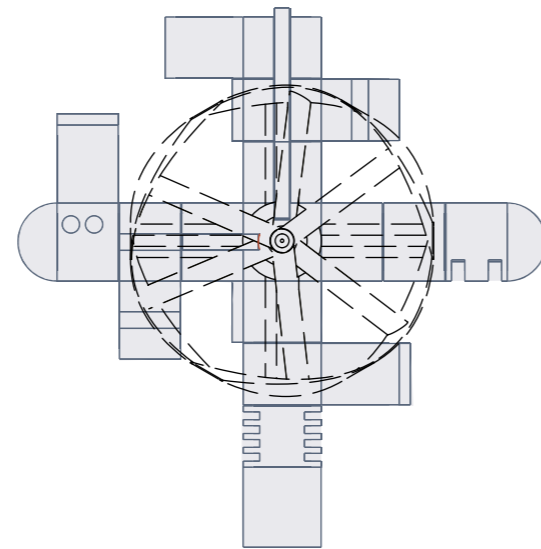
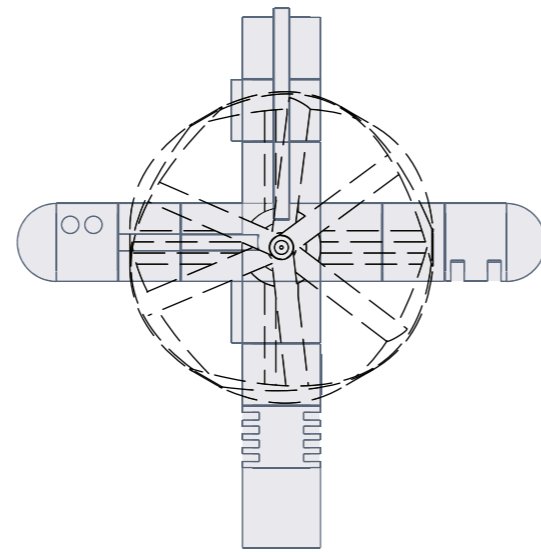
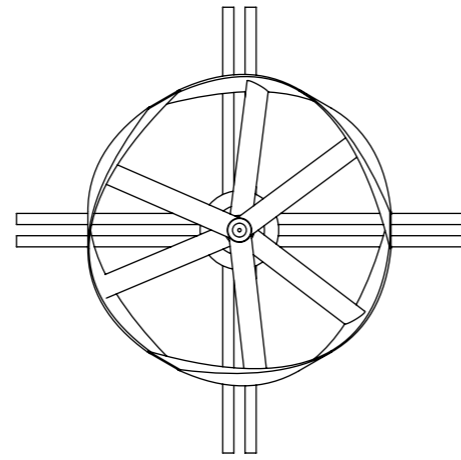
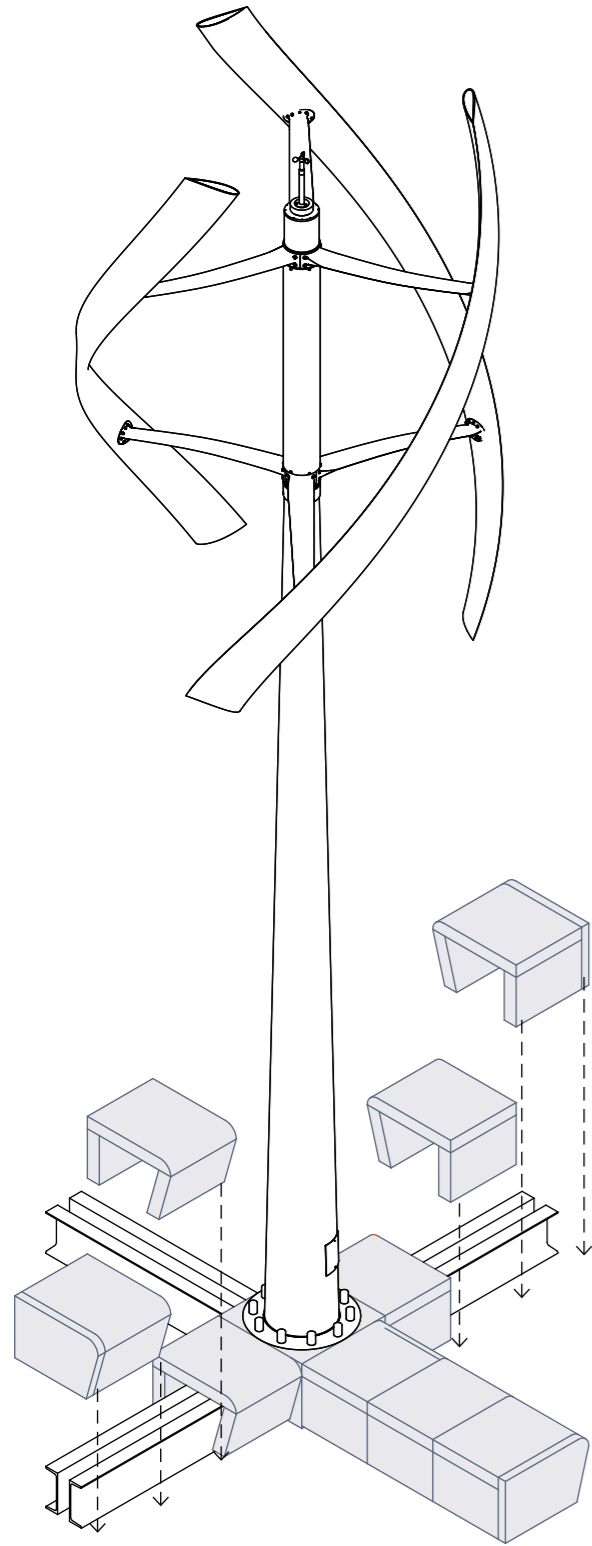
ENESSERE
Clean Energy Company

CREATE YOUR OWN SPACE

N u o v i
M o d i d i
V i v e r e g l i
S p a z i

N e w
W a y s o f
L i v i n g
S p a c e s

INFINITE CONFIGURAZIONI | ENDLESS CONFIGURATIONS



Il nostro nuovo basamento è la soluzione ideale per chi cerca un modo innovativo ed elegante per valorizzare gli spazi. Grazie ai suoi profili metallici UPN e ai blocchi modulari di calcestruzzo rivestiti di marmo, questo basamento garantisce un'installazione rapida e facile, eliminando la necessità di scavi e consentendo la messa a livello del piano di appoggio. I blocchi modulari non solo fungono da zavorra per le pale eoliche ENESSERE, ma possono essere utilizzati per creare nuovi spazi fruibili al di sotto delle stesse, ampliando il valore paesaggistico dell'intera area. Il nostro basamento rappresenta dunque una soluzione versatile e di forte impatto per arricchire qualsiasi contesto ove è collocato. Scegliere il nostro prodotto significa vivere gli spazi in modo nuovo e originale. Lasciatevi conquistare dal design elegante e funzionale del nostro basamento per il microeolico di ENESSERE e trasforma il tuo ambiente in un luogo unico.

Our new base is the ideal solution for those looking for an innovative and elegant way to enhance spaces. Thanks to its UPN metal profiles and marble-clad concrete modular blocks, this plinth guarantees quick and easy installation, eliminating the need for excavation and allowing the support surface to be levelled.

The modular blocks not only act as ballast for the ENESSERE wind turbines, but can be used to create new livable spaces underneath them, expanding the landscape value of the entire area. Our base therefore represents a versatile and impactful solution to enrich any context where it is placed.

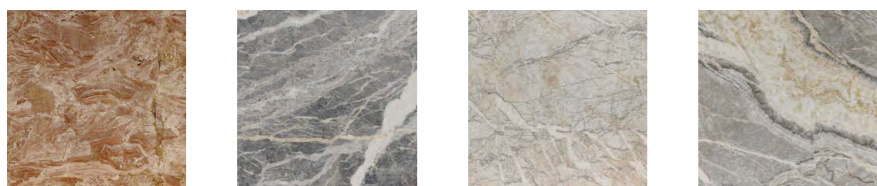
Choosing our product means experiencing spaces in a new and original way. Let yourself be conquered by the elegant and functional design of our base for the ENESSERE micro wind turbine and transform your environment into a unique place.

Vivi l'energia del vento in modo nuovo

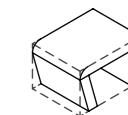
Ampia scelta di soluzioni estetiche: moduli personalizzabili in pietra naturale di diversi colori

Experience the energy of the wind in a new way

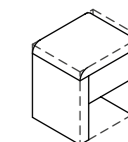
Wide choice of aesthetic solutions: customizable modules in natural stone of different colors



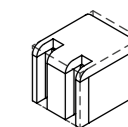
SEDUTA | SEAT



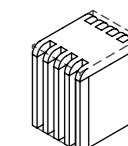
TAVOLO | TABLE



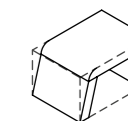
RASTRELLIERA BICI | BIKE RACK



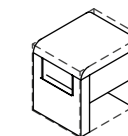
RASTRELLIERA SCI | SKY RACK



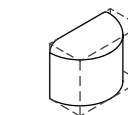
SEDUTA INCLINATA | INCLINED SEAT



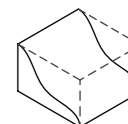
CESTINO | BASKET



CURVO | CURVED



SEDUTA TERRA | SEAT ON THE GROUND



02

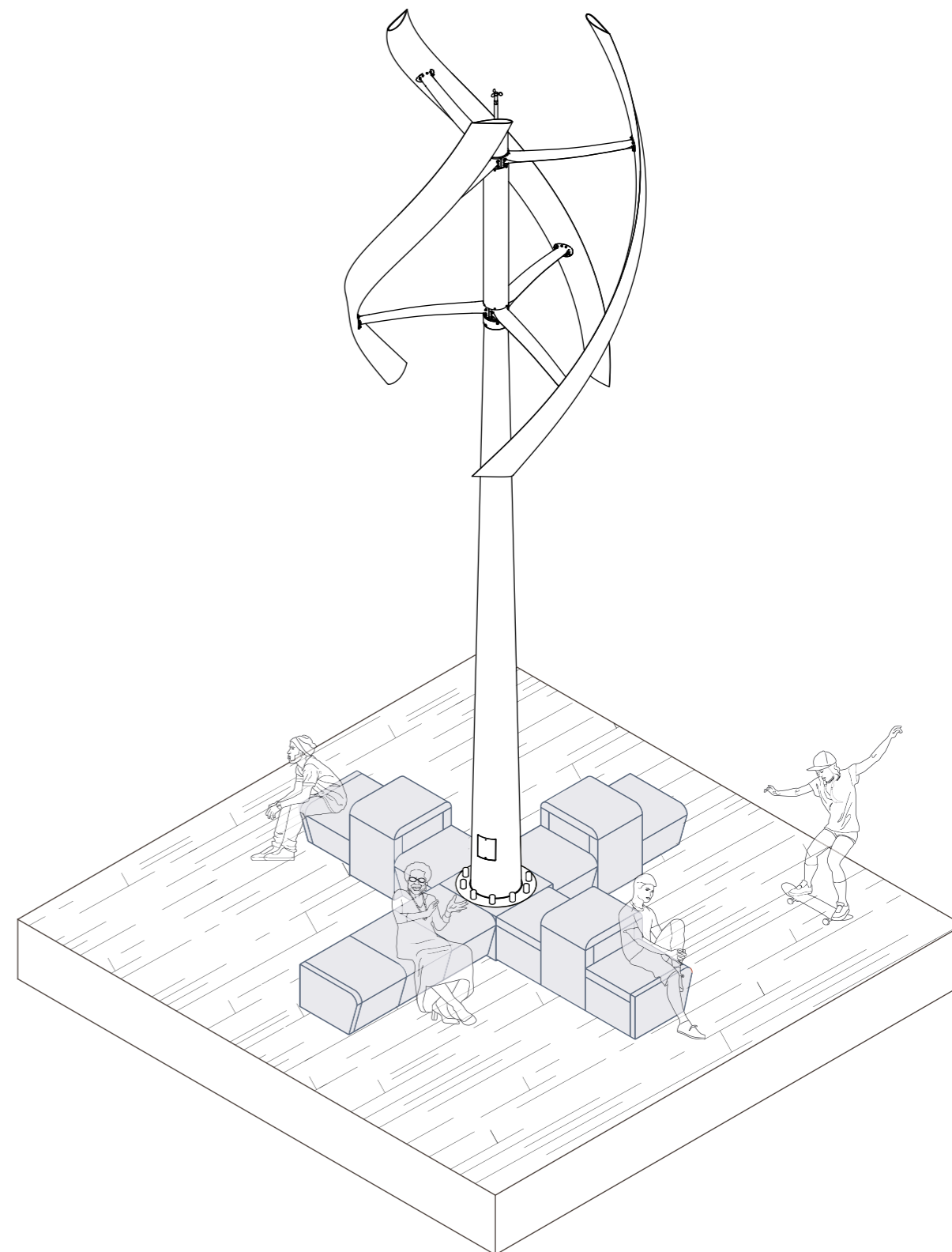
Dimensione standard: 70x55
Le dimensioni possono variare a seconda del modello e delle necessità del cliente.

Standard size: 70x55
Dimensions may vary depending on the model and customer needs.

SEDUTA E SOSTA | SEATING AND REST

La configurazione modulare "sedute e sosta" è l'ideale per coloro che vogliono valorizzare gli spazi circostanti alle pale eoliche ENESSERE, offrendo un'area di sosta confortevole e funzionale. I moduli che compongono questa configurazione offrono tutto il necessario per un'esperienza di relax completa. La versatilità dei moduli consente di personalizzare la configurazione in base alle esigenze specifiche del luogo e degli utenti, creando così uno spazio unico e accogliente.

The modular "seating and rest" configuration is ideal for those who want to enhance the spaces surrounding the ENESSERE wind turbines, offering a comfortable and functional rest area. The modules that make up this configuration offer everything you need for a complete relaxation experience. The versatility of the modules allows you to customize the configuration according to the specific needs of the place and the users, thus creating a unique and welcoming space.

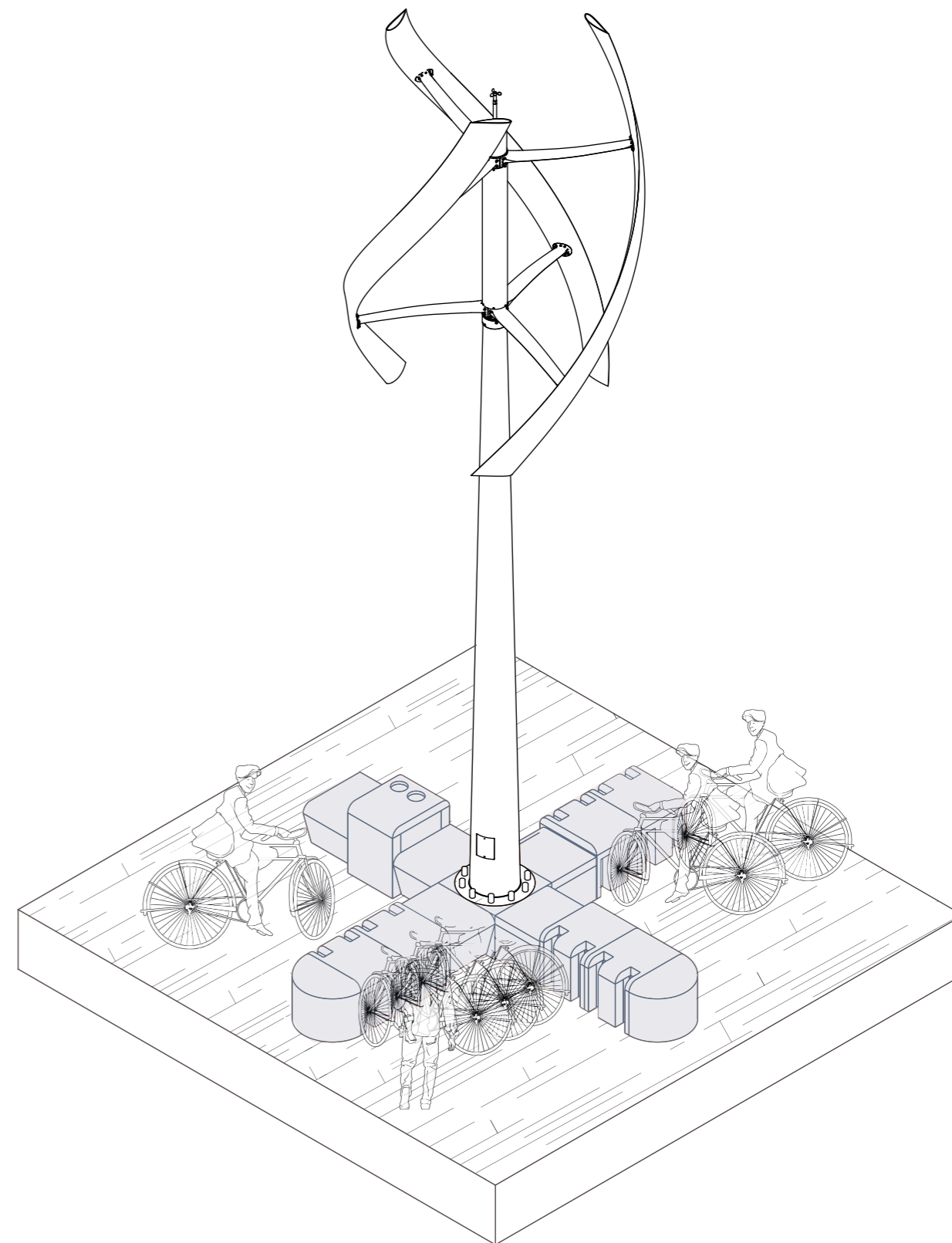




RASTRELLIERA E SEDUTE | BICYCLE RACK AND SEATS

La configurazione "rastrelliera e sedute" dotata di portabiciclette è la soluzione ideale per coloro che vogliono unire la praticità della rastrelliera per biciclette con la comodità di sedute confortevoli. I moduli che compongono questa configurazione offrono così una soluzione completa per il parcheggio delle biciclette e l'area di sosta.

The "bicycle rack and seats" configuration equipped with a bicycle rack is the ideal solution for those who want to combine the practicality of a bicycle rack with the convenience of comfortable seats. The modules that make up this configuration thus offer a complete solution for the combo: bicycle parking and rest area.

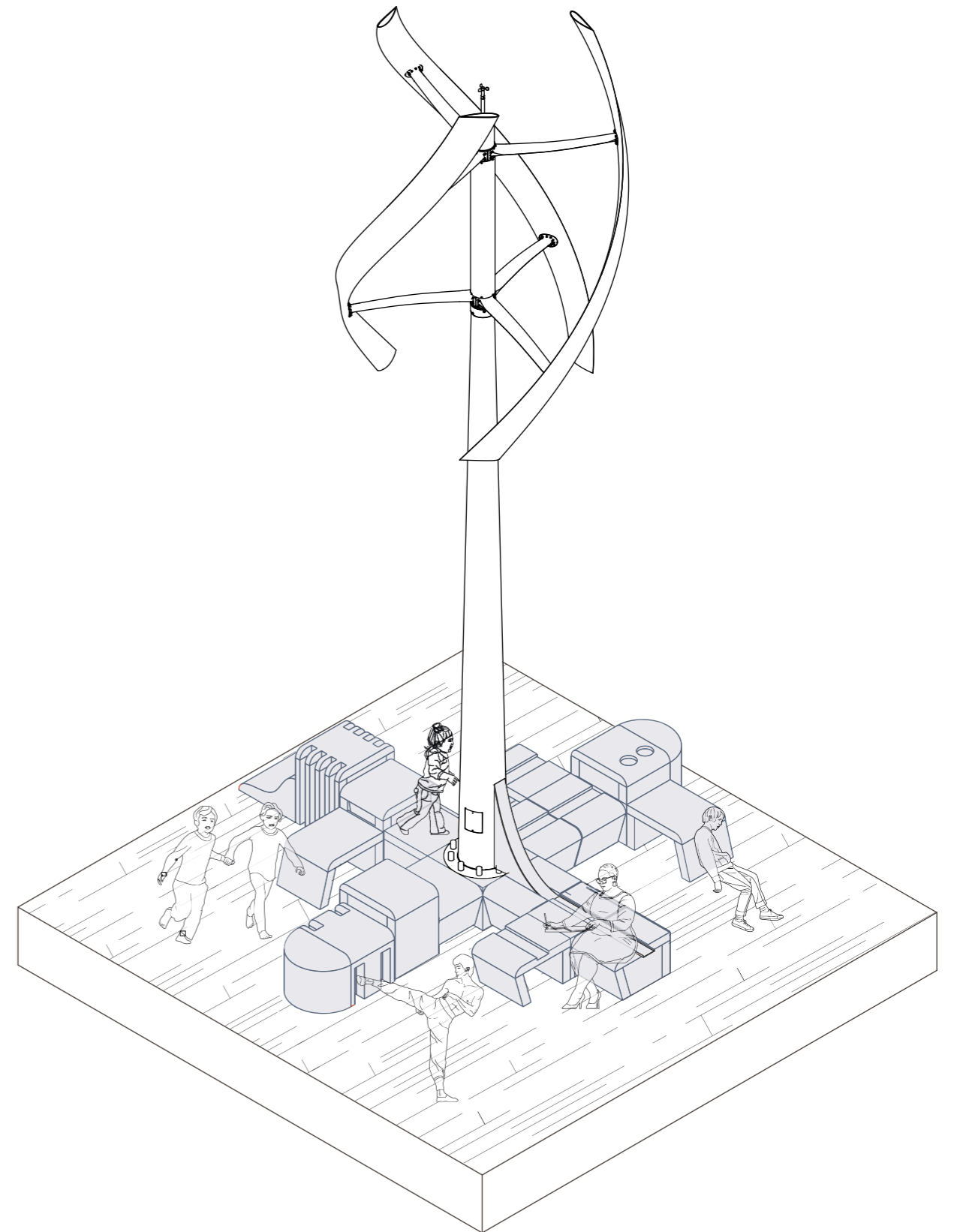




06

Le diverse configurazioni possono aiutare a valorizzare gli spazi verdi, rendendoli un luogo accogliente e funzionale per tutti coloro che ne usufruiscono.

The different configurations can help enhance green spaces, making them a welcoming and functional place for all who visit them.



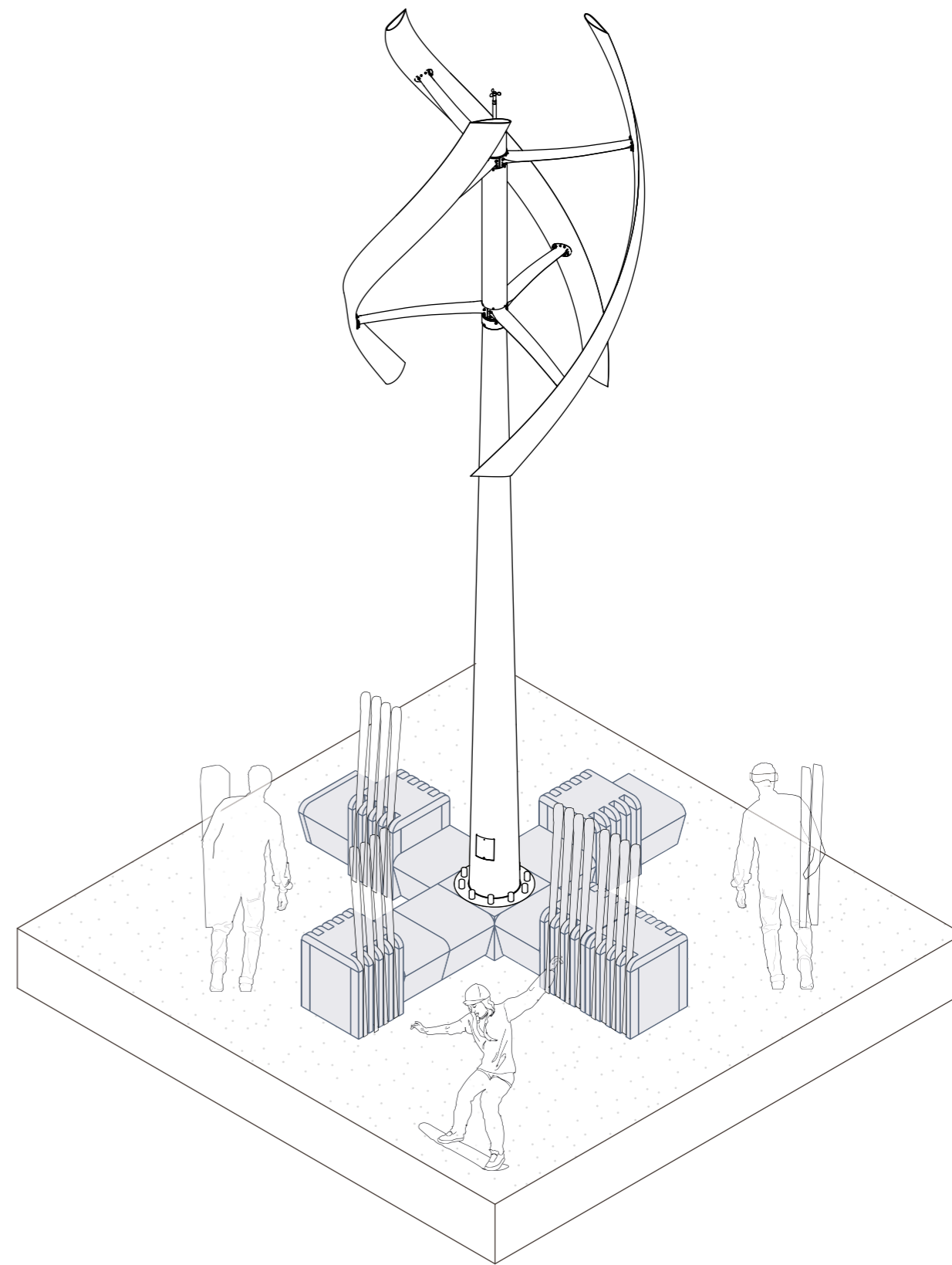


08

MONTAGNA | MOUNTAIN

Adatta agli impianti sciistici, questa configurazione è stata appositamente progettata per offrire una soluzione funzionale e pratica per coloro che amano sciare: è dotata di una rastrelliera per gli sci, in grado di ospitare una grande quantità di attrezzature in modo sicuro e ordinato, ed è inoltre dotata di comode sedute e tavoli, dove gli sciatori possono rilassarsi e riposarsi durante le pause tra le discese. Il design dei moduli è stato pensato per integrarsi perfettamente con l'ambiente montano, valorizzandone la bellezza.

Suitable for ski resorts, this configuration has been specially designed to offer a functional and practical solution for those who love to ski: it is equipped with a ski rack, capable of accommodating a large amount of equipment in a safe and orderly manner, and is also equipped with comfortable seats and tables where skiers can relax and rest during breaks between runs. The design of the modules was conceived to integrate perfectly with the mountain environment, enhancing its beauty.







ABOUT MARGRAF

Azienda leader nel settore del marmo | Leading company in the marble sector

Margraf è un'azienda italiana specializzata nella lavorazione del marmo e dei materiali lapidei, fondata nel 1906 a Chiampo, in provincia di Vicenza. Grazie alla continua ricerca e sviluppo di nuove tecnologie per la lavorazione della pietra naturale, l'azienda è diventata un punto di riferimento nel settore, sia in Italia che a livello internazionale.

Margraf si distingue per la qualità dei suoi prodotti, il design innovativo e l'attenzione ai dettagli, che la rendono una scelta ideale per progetti di arredamento e architettura di alto livello.

La società vanta inoltre una forte sensibilità per la sostenibilità, con una produzione a basso impatto ambientale e un ricorso a fonti energetiche rinnovabili.

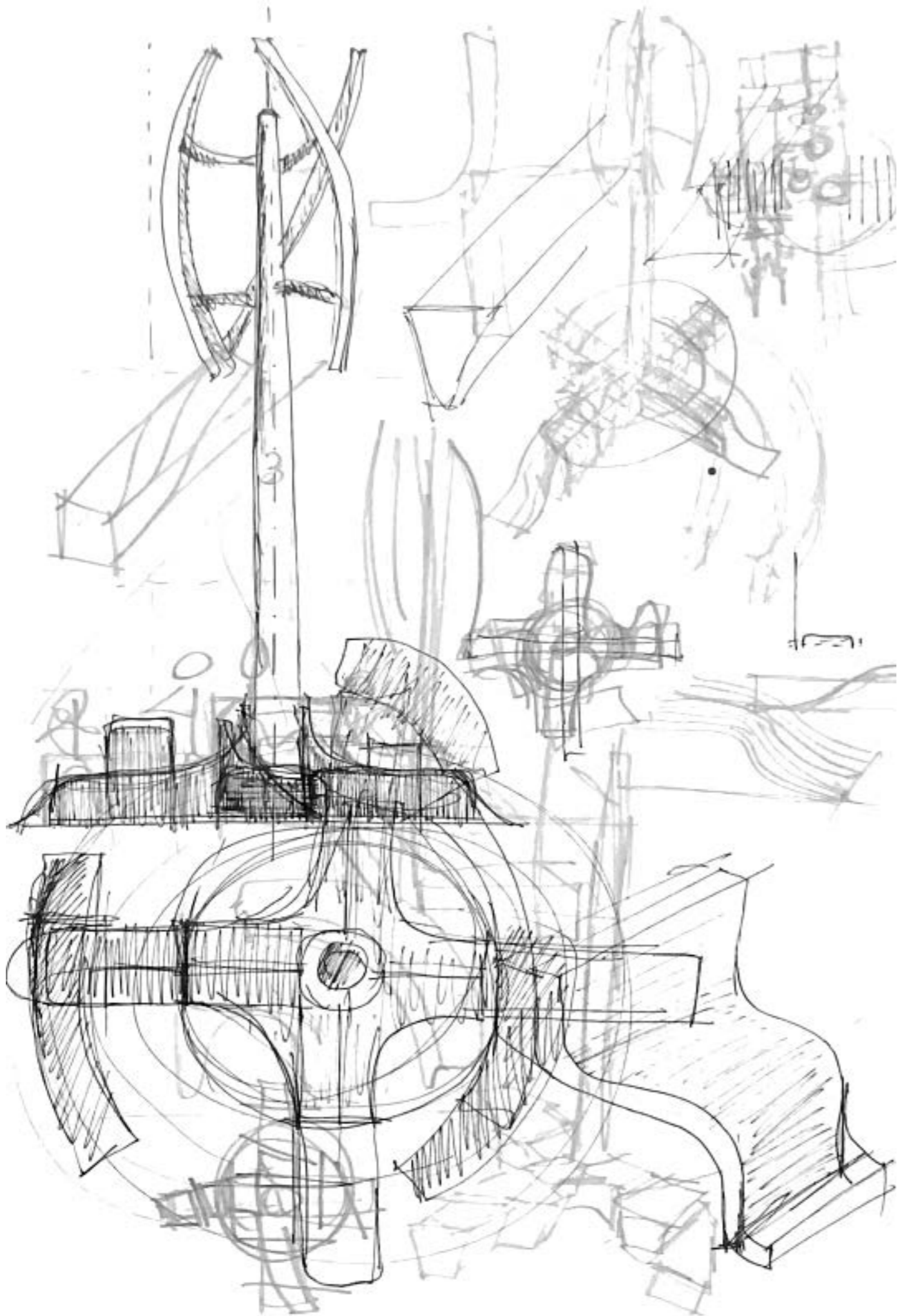
La comunione di obiettivi tra Margraf ed ENESSERE, nonché l'altissima qualità dei prodotti dell'azienda, ha portato alla creazione di una sinergia che garantisce un risultato unico.

Margraf is an Italian company specialized in the processing of marble and stone materials. It was founded in 1906 in Chiampo, in the province of Vicenza. Thanks to the continuous research and development of new technologies for processing natural stone, the company has become a point of reference in the sector, both in Italy and internationally.

Margraf stands out for the quality of its products, innovative design and attention to detail, which make it an ideal choice for high-level interior design and architecture projects.

The company also boasts a strong sensitivity for sustainability, with low environmental impact production and use of renewable energy sources.

The sharing of goals between Margraf and ENESSERE, as well as the very high quality of the company's products, has led to the creation of a synergy that guarantees a unique result.



ENESSERE Contact

www.enessere.com

Office
Via Dell'Impresa, 9
I-36040 Brendola (VI), Italy
T. +39 0444 401001

info@enessere.com