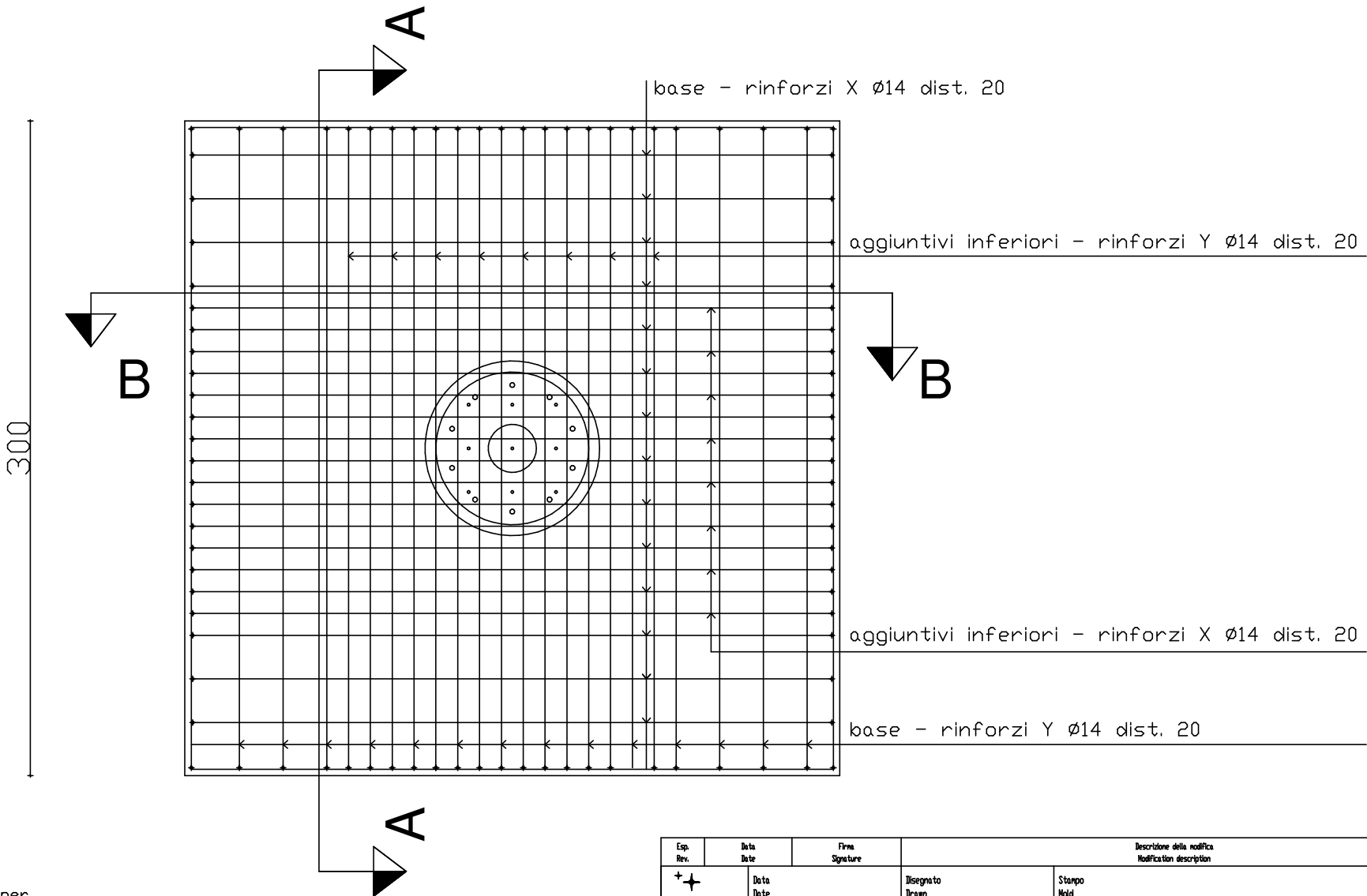


pianta

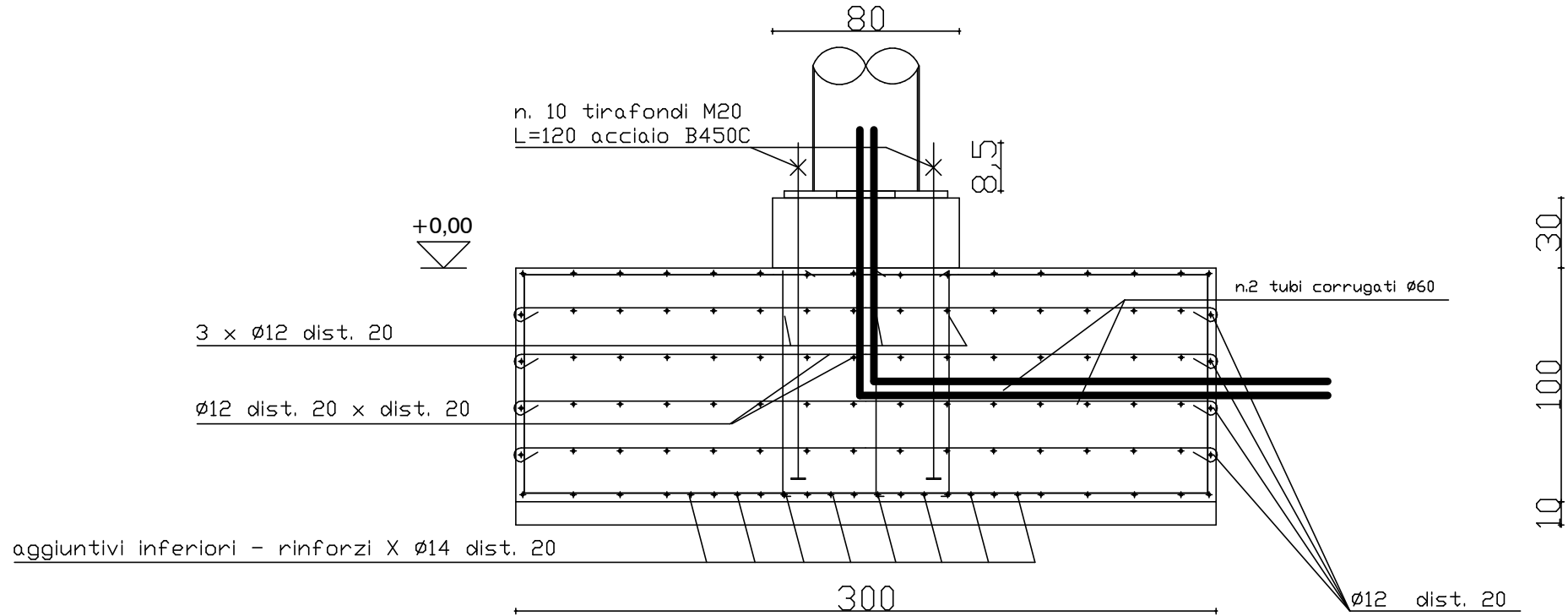


Il presente plinto è valido per installazioni in siti con terreno con caratteristica minima di 1 kg/cm^2 e rispondenti alla ventosità fino a zona 8 del documento tecnico CNR 207

Quote diametri ($\varnothing 12$ e $\varnothing 14$) e filettature (M20) in mm; altre quote in cm

Esp. Rev.	Data Date	Firma Signature	Descrizione della modifica Modification description		Peso-Weight Eq.
+	+	+	Disegnato Drawn	Stampo Mold	
+	+	+	Proiezione Projection Angle	Materiale Material	Scala - Scale 1:20
			Controllato Checked	Tratt. Superficiale Surface Finish	A3
			Visto Approved	N. Disegno Part Number 21-100001-FIS	Foglio - Sheet 1/4
<p>Il presente disegno e' 'proprietà' di ENESSERE S.r.l. e senza permesso scritto della stessa non potrà essere comunque utilizzato per la costruzione dell' oggetto rappresentato ne venire comunicato a terzi o riprodotto. La società proprietaria tutela i propri diritti a termine di legge. All proprietary rights reserved by ENESSERE S.r.l. This drawing shall not be reproduced or in any way utilized to make components and it must not be released to other parties without written consent. The Company asserts one's rights according to the law.</p>					

sezione A-A'

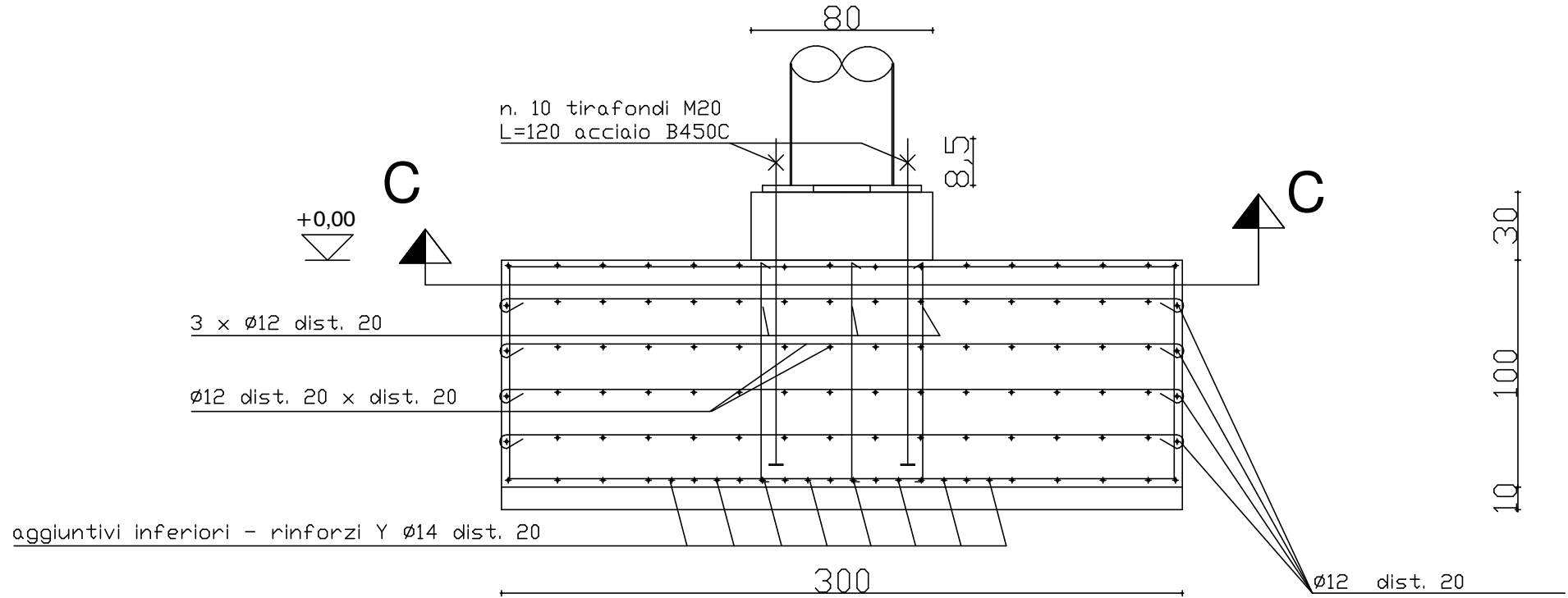


Il presente plinto è valido per per installazioni in siti con terreno con caratteristica minima di 1 kg/cm² e rispondenti alla ventosità fino a zona 8 del documento tecnico CNR 207

Quote diametri (Ø12 e Ø14) e filettature (M20) in mm; altre quote in cm

Esp. Rev.	Data Date	Firma Signature	Descrizione della modifica Modification description		
+	+	+	Disegnato Drawn	Stampo Mold	Peso-Weight Eq.
+	+	+	Proiezione Projection Angle	Materiale Material	Scala - Scale
+	+	+	Controllato Checked	Tratt. Superficie Surface Finish	A3
+	+	+	Visto Approved	N. Disegno Part Number	Foglio - Sheet
Descrizione Part Name			21-100001-FIS		2/4
<p>Il presente disegno e' 'proprietà' di ENESSERE S.r.l. e senza permesso scritto della stessa non potrà essere comunque utilizzato per la costruzione dell' oggetto rappresentato ne venire comunicato a terzi o riprodotto. La società proprietaria tutela i propri diritti a termine di legge. All proprietary rights reserved by ENESSERE S.r.l. This drawing shall not be reproduced or in any way utilized to make components and it must not be released to other parties without written consent. The Company asserts one's rights according to the law.</p>					

sezione B-B'



Il presente plinto è valido per
per installazioni in siti con
terreno con caratteristica
minima di
1 kg/cm² e rispondenti alla
ventosità fino a zona 8 del
documento tecnico CNR 207

Quote diametri (Ø12 e Ø14) e
filettature (M20) in mm; altre
quote in cm

Esp. Rev.	Data Date	Firma Signature	Descrizione della modifica Modification description		
+	+	+	Disegnato Drawn	Stampo Mold	Peso-Weight Eq.
+	+	+	Proiezione Projection Angle	Materiale Material	Scala - Scale
+	+	+	Controllato Checked	Tratt. Superficie Surface Finish	A3
+	+	+	Visto Approved	N. Disegno Part Number	Foglio - Sheet
Descrizione Part Name			21-100001-FIS		3/4
<p>Il presente disegno e' 'proprietà' di ENESSERE S.r.l. e senza permesso scritto della stessa non potrà essere comunque utilizzato per la costruzione dell' oggetto rappresentato ne venire comunicato a terzi o riprodotto. La società proprietaria tutela i propri diritti a termine di legge. All proprietary rights reserved by ENESSERE S.r.l. This drawing shall not be reproduced or in any way utilized to make components and it must not be released to other parties without written consent. The Company asserts one's rights according to the law.</p>					

