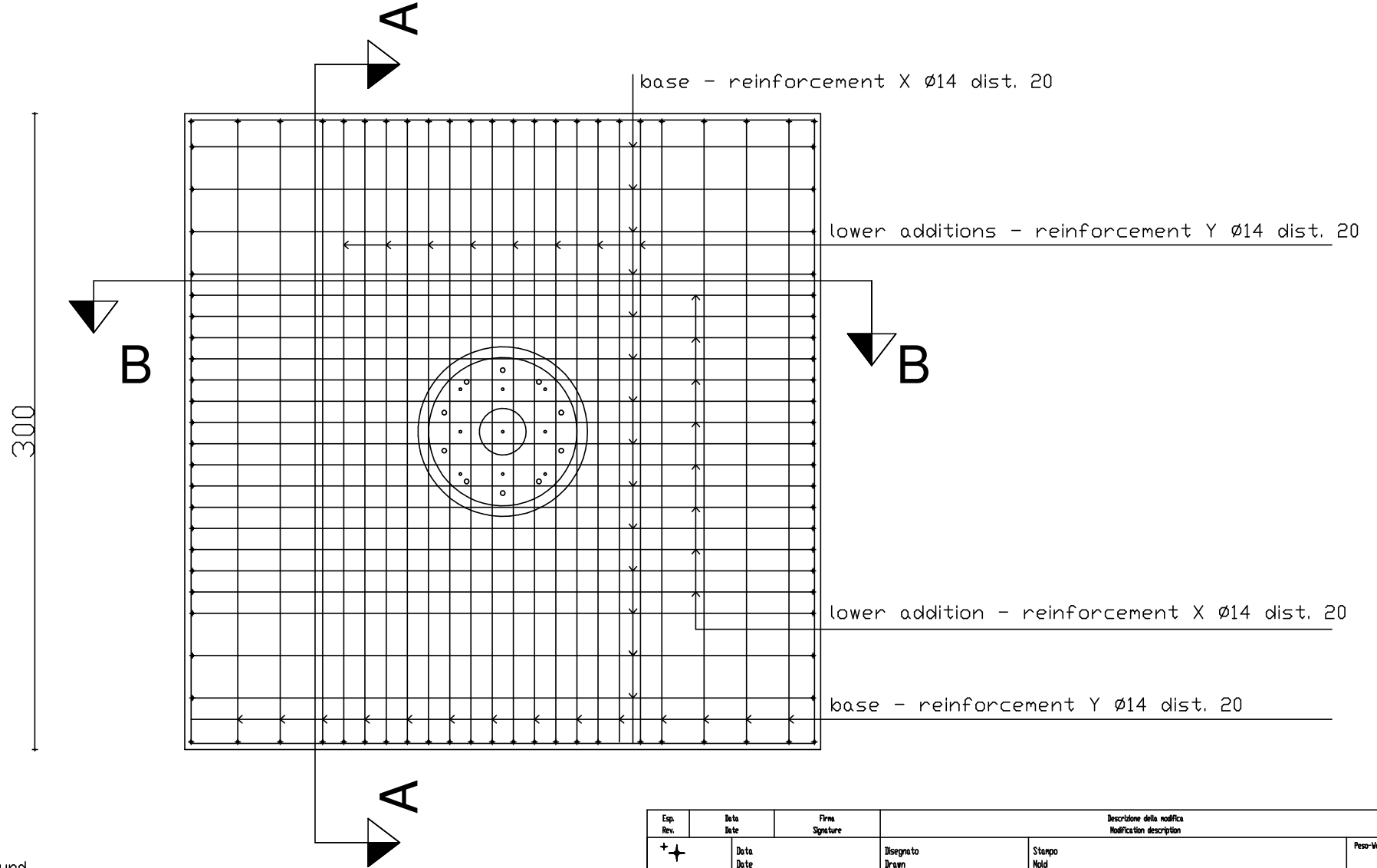


plan

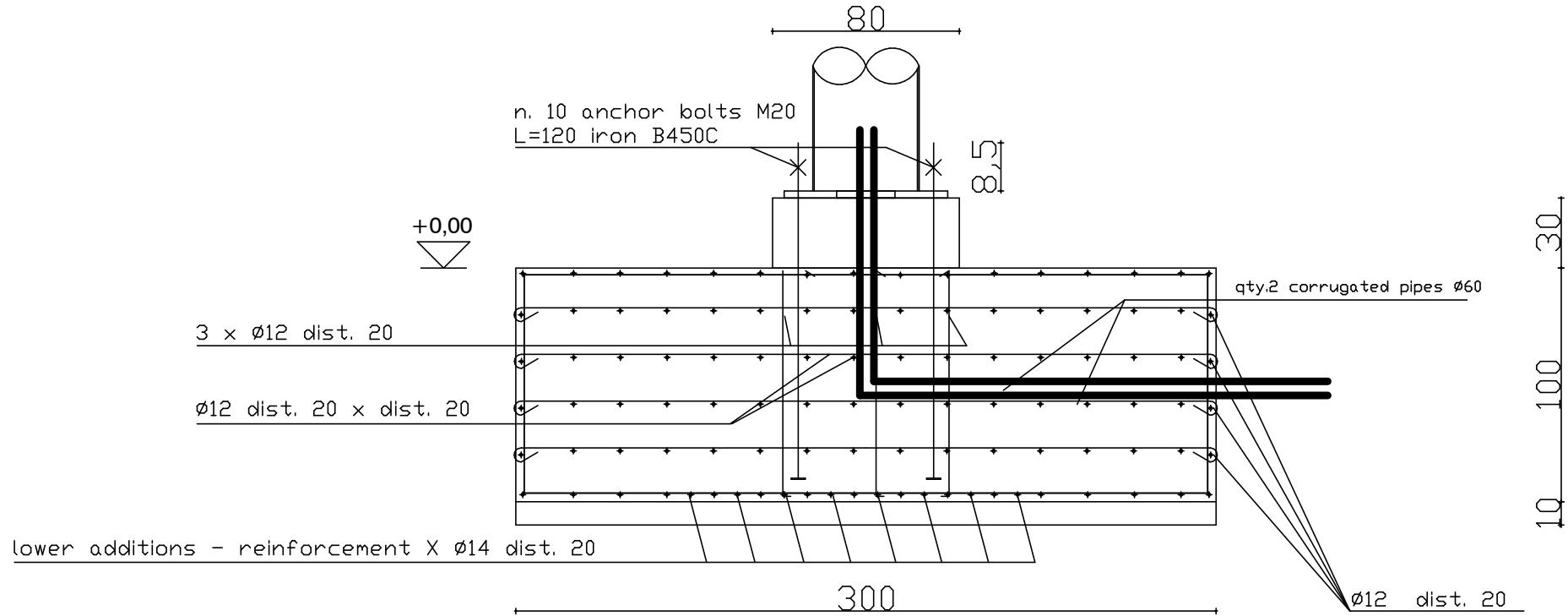


This plinth is valid per installations where the ground presents a minimum characteristic of 1 kg/cm^2 and where wind is in compliance up to zone 8 of the technical report CNR 207

Diameters dimensions ($\varnothing 12$ e $\varnothing 14$) and threadings (M20) are expressed in mm; all other dimensions in cm.

Esp. Rev.	Data Date	Firma Signature	Descrizione della modifica Modification description		Peso-Weight Eq.
 ENESSERE	Data Date	Disegnato Drawn	Stampo Mold		Peso-Weight Eq.
	Proiezione Projection Angle	Controllato Checked	Materiale Material		Scala - Scale
		Visto Approved	Tratt. Superficiale Surface Finish		A3
Descrizione Part Name			N. Disegno Part Number	21-100001-FIS	Foglio - Sheet 1/4
Il presente disegno e' 'proprietà' di ENESSERE S.r.l. e senza permesso scritto della stessa non potrà essere comunque utilizzato per la costruzione dell' oggetto rappresentato ne venire comunicato a terzi o riprodotto. La società proprietaria tutela i propri diritti a termine di legge. All proprietary rights reserved by ENESSERE S.r.l. This drawing shall not be reproduced or in any way utilized to make components and it must not be released to other parties without written consent. The Company asserts one's rights according to the law.					

section A-A'

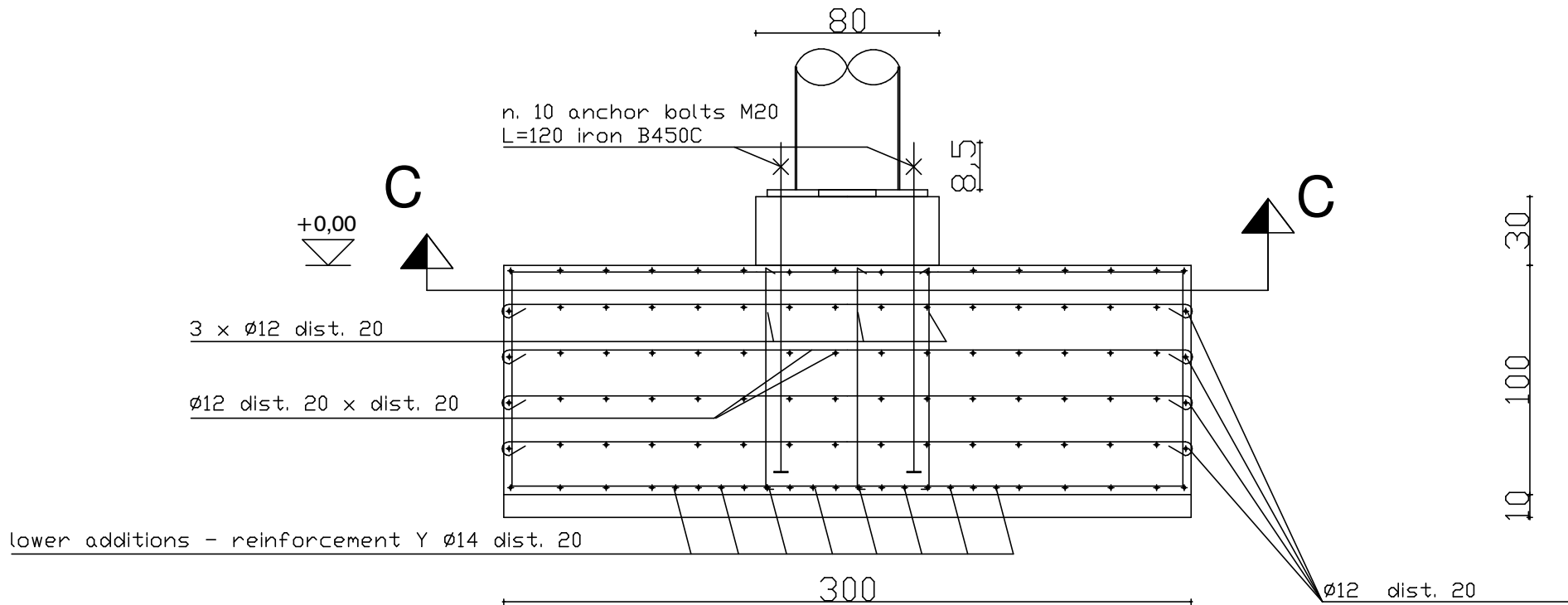


This plinth is valid per installations where the ground presents a minimum characteristic of 1 kg/cm² and where wind is in compliance up to zone 8 of the technical report CNR 207

Diameters dimensions (Ø12 e Ø14) and threadings (M20) are expressed in mm; all other dimensions in cm.

Exp. Rev.	Date	Firma	Descrizione della modifica		
Rev.	Date	Signature	Modification description		
+	+	+	Disegnato	Stampo	Peso-Weight Eq.
+	+	+	Drawn	Mold	
+	+	+	Proiezione	Materiale	Scala - Scale
+	+	+	Projection Angle	Material	1:20
			Controllato	Tratt. Superficie	A3
			Checked	Surface Finish	
			Visto		
			Approved		
Descrizione				N. Disegno	Foglio - Sheet
Part Name				Part Number	2/4
<p>Il presente disegno e' proprieta' di ENESSERE S.r.l. e senza permesso scritto della stessa non potra' essere comunque utilizzato per la costruzione dell' oggetto rappresentato ne venire comunicato a terzi o riprodotto. La societa' proprietaria tutela i propri diritti a termine di legge.</p> <p>All proprietary rights reserved by ENESSERE S.r.l. This drawing shall not be reproduced or in any way utilized to make components and it must not be released to other parties without written consent. The Company asserts one's rights according to the law.</p>					

section B-B'



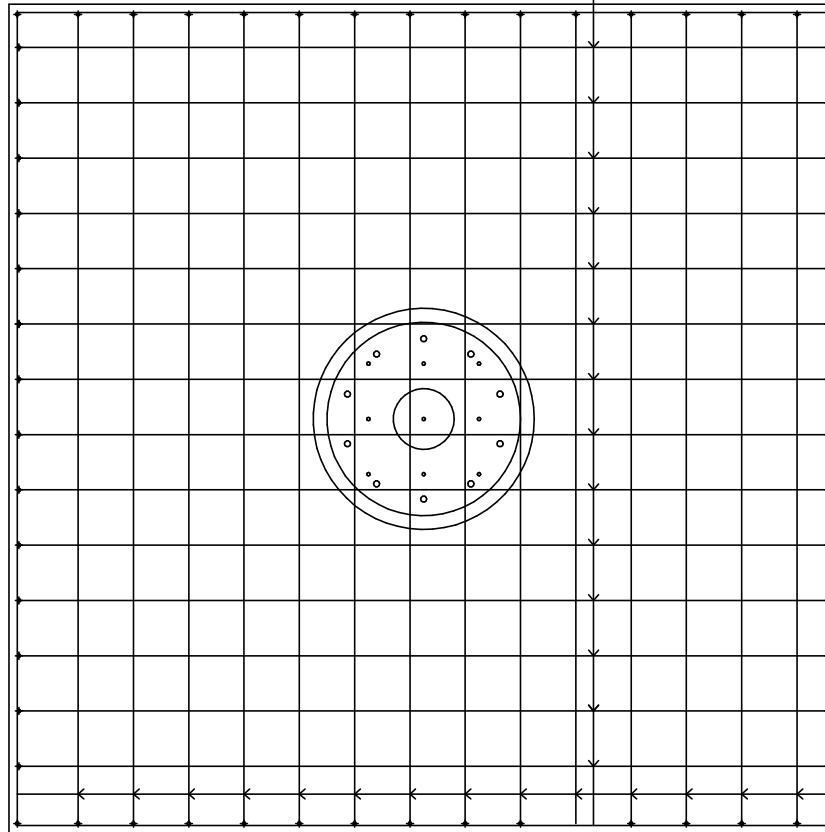
This plinth is valid per installations where the ground presents a minimum characteristic of 1 kg/cm^2 and where wind is in compliance up to zone 8 of the technical report CNR 207

Diameters dimensions ($\phi 12$ e $\phi 14$) and threadings (M20) are expressed in mm; all other dimensions in cm.

Exp. Rev.	Date Date	Firma Signature	Descrizione della modifica Modification description		Peso-Weight Eq.
+ +	Date Date		Disegnato Drawn	Stampo Mold	
+ + +	Proiezione Projection Angle		Controllato Checked	Materiale Material	Scala - Scale 1:20
			Visto Approved	Tratt. Superficie Surface Finish	A3
Descrizione Part Name				N. Disegno Part Number 21-100001-FIS	Foglio - Sheet 3/4
<p>Il presente disegno e' 'proprietà' di ENESSERE S.r.l. e senza permesso scritto della stessa non potrà essere comunque utilizzato per la costruzione dell' oggetto rappresentato né venire comunicato a terzi o riprodotto. La società proprietaria tutela i propri diritti a termine di legge.</p> <p>All proprietary rights reserved by ENESSERE S.r.l. This drawing shall not be reproduced or in any way utilized to make components and it must not be released to other parties without written consent. The Company asserts one's rights according to the law.</p>					

section C-C'

upper - reinforcement X $\phi 14$ dist. 20



upper - reinforcement Y $\phi 14$ dist. 20

300

This plinth is valid per installations where the ground presents a minimum characteristic of 1 kg/cm^2 and where wind is in compliance up to zone 8 of the technical report CNR 207

Diameters dimensions ($\phi 12$ e $\phi 14$) and threadings (M20) are expressed in mm; all other dimensions in cm.

Esp. Rev.	Data Date	Firma Signature	Descrizione della modifica Modification description		
+	+	+	Disegnato Drawn	Stampo Mold	Peso-Weight Eq.
+	+	+	Proiezione Projection Angle	Materiale Material	Scala - Scale
			Controllato Checked	Tratt. Superficiale Surface Finish	1:20
			Visto Approved		A3
Descrizione Part Name				N. Disegno Part Number	Foglio - Sheet
				21-100001-FIS	4/4
<p>Il presente disegno e' 'proprietà' di ENESSERE S.r.l. e senza permesso scritto della stessa non potrà essere comunque utilizzato per la costruzione dell' oggetto rappresentato ne venire comunicato a terzi o riprodotto. La società proprietaria tutela i propri diritti a termine di legge. All proprietary rights reserved by ENESSERE S.r.l. This drawing shall not be reproduced or in any way utilized to make components and it must not be released to other parties without written consent. The Company asserts one's rights according to the law.</p>					