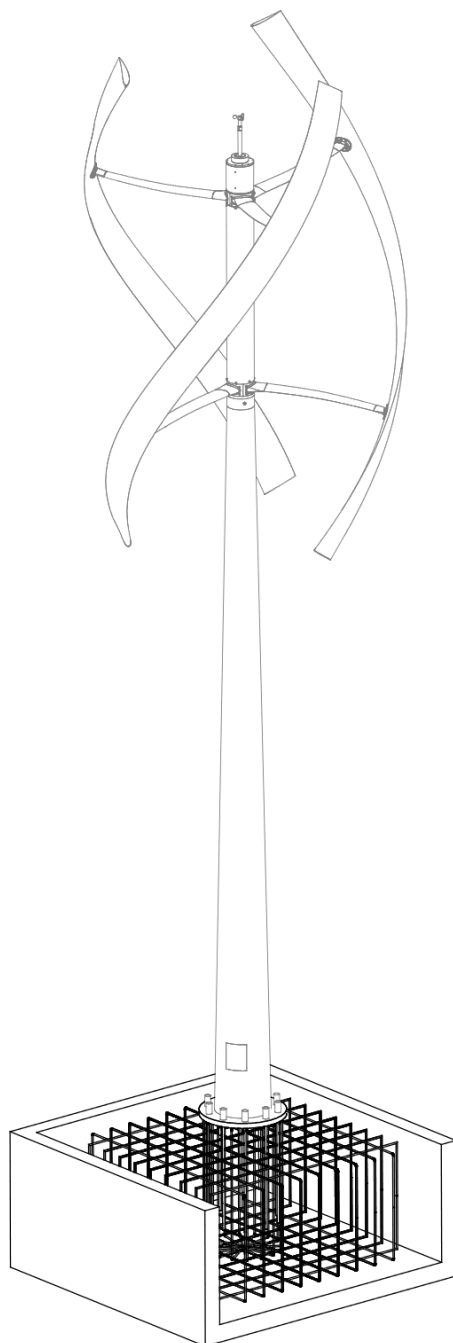


TIPOLOGIE DI PLINTO - ESEMPI



PLINTO STANDARD

Plinto permanente in calcestruzzo con gabbia metallica.



Dimensioni indicative (dipendono dal progetto): 3m x 3m x 1m



Installazione standard permanente

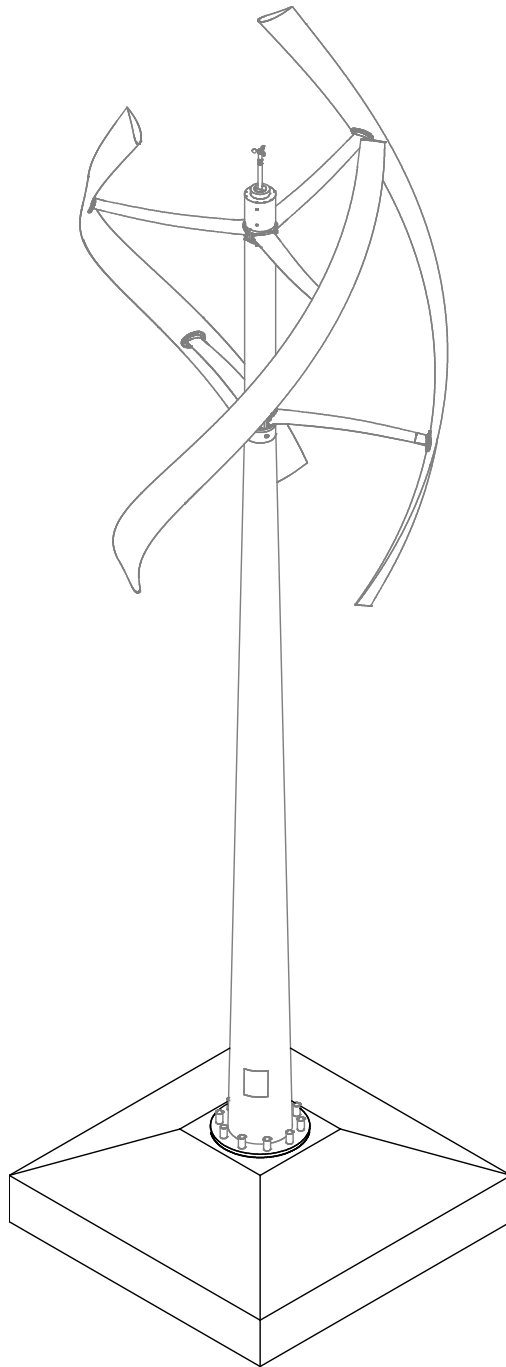
Attesa di almeno 30 giorni dal getto all'installazione della turbina



Il progetto, legato alle normative vigenti nel luogo d'installazione e alle caratteristiche del terreno, può essere eseguito, secondo la scelta dell'Acquirente, da **ENESSERE** o da altro ente/progettista designato.

PLINTO MOBILE

Plinto temporaneo in calcestruzzo armato.



Dimensioni indicative (dipendono dal progetto: 2,5m x 2,5m x 0,85m)



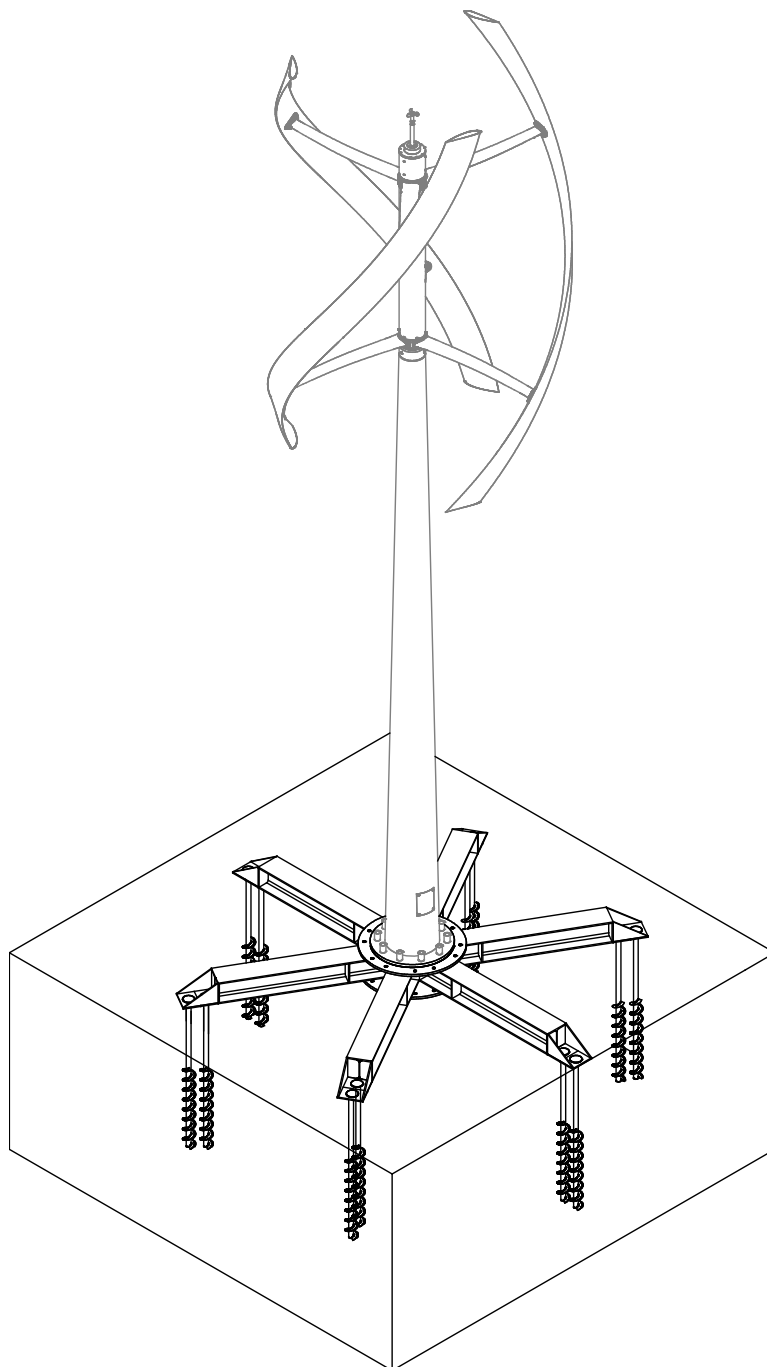
Installazione mobile.



Il progetto, legato alle normative vigenti nel luogo d'installazione e alle caratteristiche del terreno, può essere eseguito, secondo la scelta dell'Acquirente, da **ENESSERE** o da altro ente/progettista designato.

PLINTO REMOVIBILE

Plinto removibile con base metallica ancorata a terra con viti da 1 metro.



Dimensioni approssimative (dipendono dal progetto): 4m x 4m



Installazione removibile con vitoni.



Il progetto, legato alle normative vigenti nel luogo d'installazione e alle caratteristiche del terreno, può essere eseguito, secondo la scelta dell'Acquirente, da **ENESSERE** o da altro ente/progettista designato.

www.enessere.com